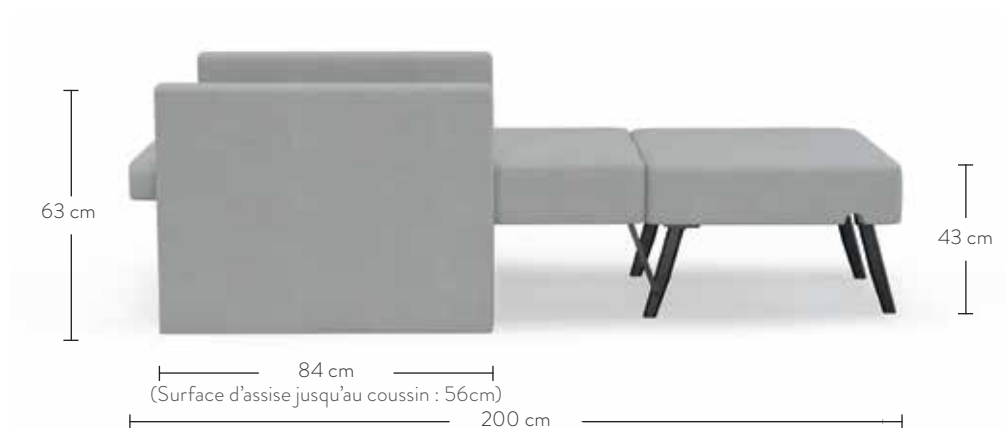
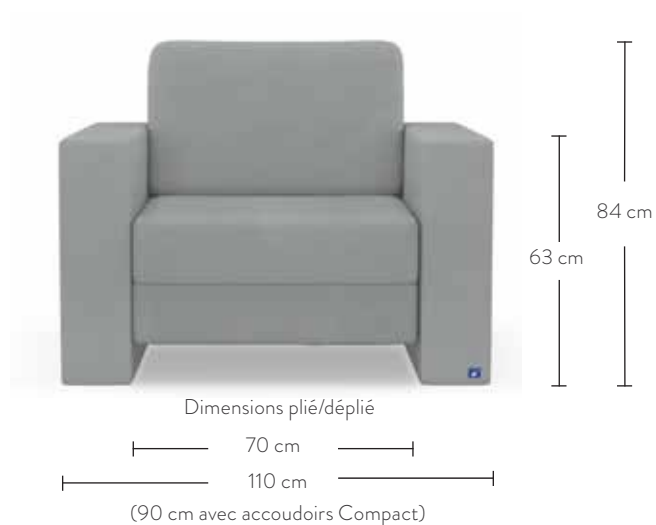


Le fauteuil convertible Bruno

Dimensions



Dimensions de l'emballage (identiques pour tous les modèles d'accoudoirs)

Corps : 90 x 75 x 95 cm; 43 kg

Carton d'accessoires : 96 x 63 x 40 cm; 24 kg

Livraison par 2 personnes jusqu'à la pièce d'usage. Service de montage à réserver en option lors de la commande.

www.brunomaison.fr/fauteuil-convertible